

Лист пояснен.

Специф. №

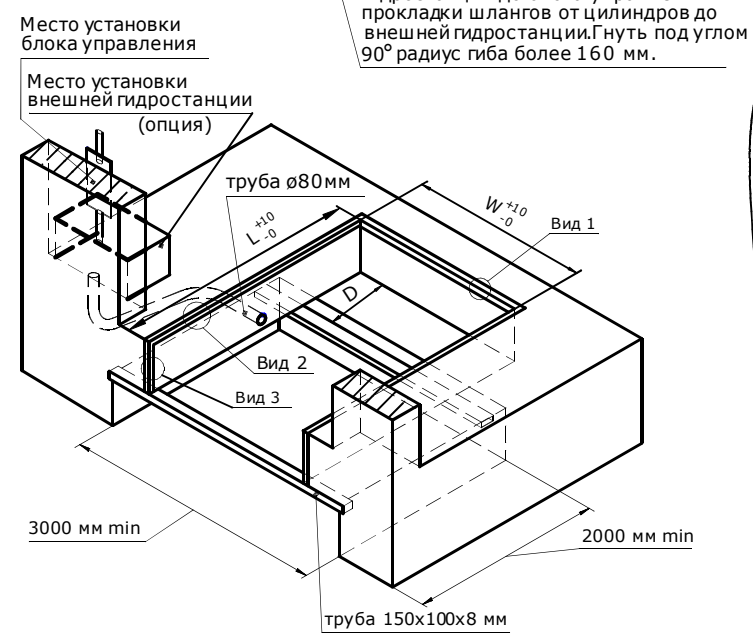
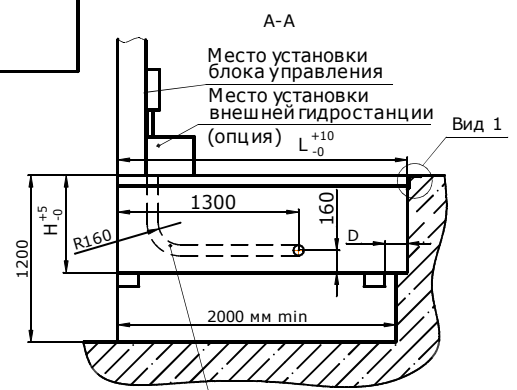
Подп. и дата

Имя, № докум.

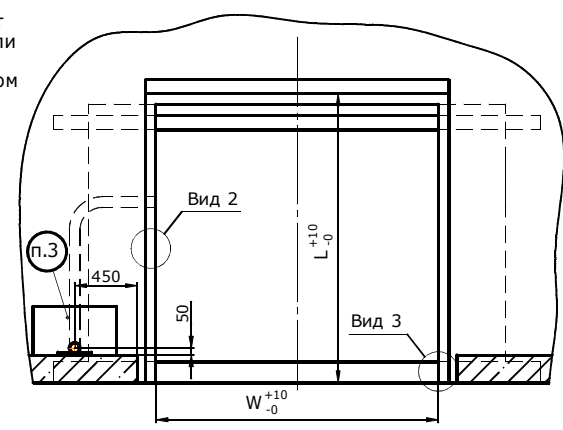
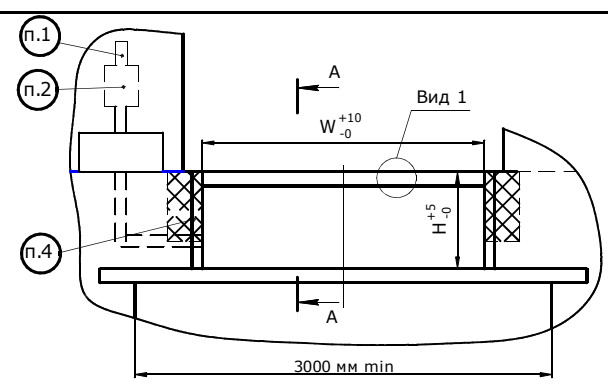
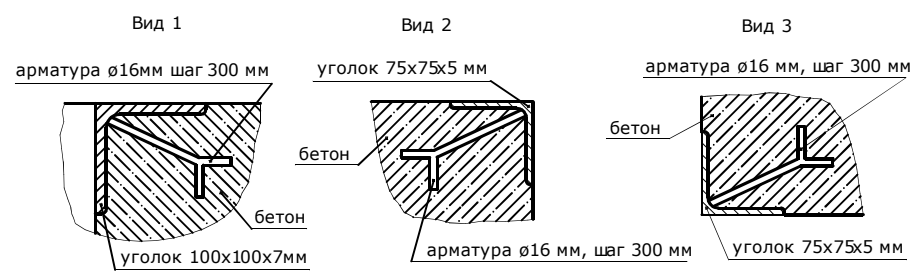
Взам. инв. №

Подп. и дата

Имя, № инв.



Данная схема подготовки приямка и установки закладных элементов под уравнительную платформу с выдвжной аппаратурой встроенного типа шириной 2000мм, длиной* 2500мм и высотой 700мм при использовании автомобилей, имеющих встроенный лифт.



Размеры приямка для уравнительной платформы (аппарель 500мм)

Артикул ур. платформы серии DS грузоподъемностью 6 тонн	Артикул ур. платформы серии DS грузоподъемностью 10 тонн	Размер ур. платформы (длина* x ширина), мм x мм	L, мм	W, мм	H, мм	D, мм
DS252005-(06)E	DS252005-(10)E	2500x2000	2100	2030	700	159
DS252205-(06)E	DS252205-(10)E	2500x2200	2100	2230	700	159
DS252405-(06)E	DS252405-(10)E	2500x2400	2100	2430	700	159
DS302005-(06)E	DS302005-(10)E	3000x2000	2600	2030	700	694
DS302205-(06)E	DS302205-(10)E	3000x2200	2600	2230	700	694
DS302405-(06)E	DS302405-(10)E	3000x2400	2600	2430	700	694
DS352005-(06)E	DS352005-(10)E	3500x2000	3100	2030	800	1074
DS352205-(06)E	DS352205-(10)E	3500x2200	3100	2230	800	1074
DS352405-(06)E	DS352405-(10)E	3500x2400	3100	2430	800	1074
DS402005-(06)E	DS402005-(10)E	4000x2000	3600	2030	800	1214
DS402205-(06)E	DS402205-(10)E	4000x2200	3600	2230	800	1214
DS402405-(06)E	DS402405-(10)E	4000x2400	3600	2430	800	1214

Размеры приямка для уравнительной платформы (аппарель 1000мм)

Артикул ур. платформы серии DS грузоподъемностью 6 тонн	Артикул ур. платформы серии DS грузоподъемностью 10 тонн	Размер ур. платформы (длина* x ширина), мм x мм	L, мм	W, мм	H, мм	D, мм
DS352010-(06)E	-	3500x2000	2600	2030	700	694
DS352210-(06)E	-	3500x2200	2600	2230	700	694
DS352410-(06)E	-	3500x2400	2600	2430	700	694
DS402010-(06)E	-	4000x2000	3100	2030	800	1214
DS402210-(06)E	-	4000x2200	3100	2230	800	1214
DS402410-(06)E	-	4000x2400	3100	2430	800	1214

- *-Длина уравнительной платформы- это размер от края открытой аппарели до оси вращения крышки платформы.
- 380V (3 фазы + нейтраль + земля) подвести к месту установки блока управления уравнительной платформы. Необходимо подвести заземляющий провод от главной заземляющей шины здания сечением не менее 10 мм² к приварному болту заземления на платформе согласно инструкции по монтажу.
 - Необходимо обеспечить поверхность 200x300 мм для установки блока управления уравнительной платформы .
 - В случае заказа уравнительной платформы с внешним размещением гидростанции (опция) необходимо обеспечить поверхность 350x600 мм.
 - Необходимо обеспечить поверхность для установки резиновых бамперов . См. раздел "Опционное оборудование".

Модель уравнительной платформы DSE			
Изм.	Лист	№ докум.	Подп.
Разраб.			
Проб.			
Т.контр.			
Н.контр.			
Утв.			
Схема подготовки приямка и установки закладных элементов под уравнительную платформу с выдвжной аппаратурой встроенного типа при использовании автомобилей, имеющих встроенный лифт			1:1
Российская линейка			1